

Installationsanleitung

Pro-Tower L Dual | Art.-Nr.: 2878

DE Installationsanleitung

GB Installation manual

FR Guide d'installation

NL Installatievoorschrift

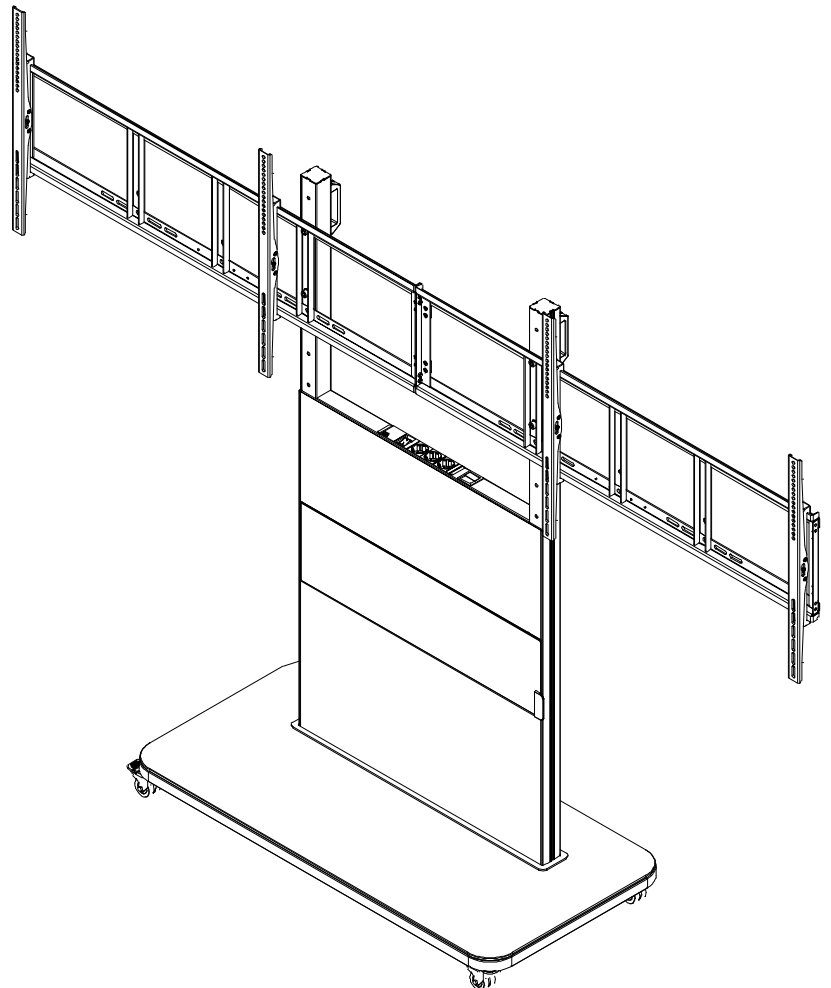
ES Guía de instalación

SE Installationsanvisning

TR Yükleme Rehberi

RU инструкция по установке

CN 安装指南



DE

Achtung!

Technische Geräte stellen einen beträchtlichen Wert dar. Sie sollten daher bei der Installation vorsichtig mit den Komponenten umgehen und diese bei Bedarf schützen.

Auch sollte, falls nötig, der Installtionsbereich abgesichert werden. Herabfallende Teile können zu Verletzungen und Materialschäden führen.

Die im Lieferumfang enthaltenen Materialien sind unter Umständen nicht für die speziellen Gegebenheiten am Installationsort geeignet. Bitte prüfen Sie dies vorab und ersetzen Sie diese bei Bedarf durch geeignete Materialien.

Falls Sie Bezüglich der Installation des Produkts unsicher sind oder noch Fragen haben wenden Sie sich an uns oder anderes ausgebildetes Fachpersonal.

GB

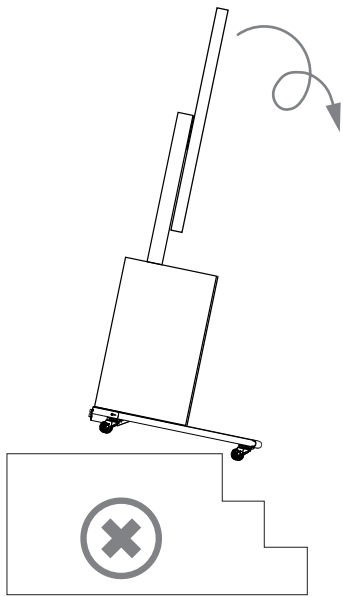
Caution!

Technical devices are of considerable value. You should therefore handle the components carefully during installation and protect them if necessary.

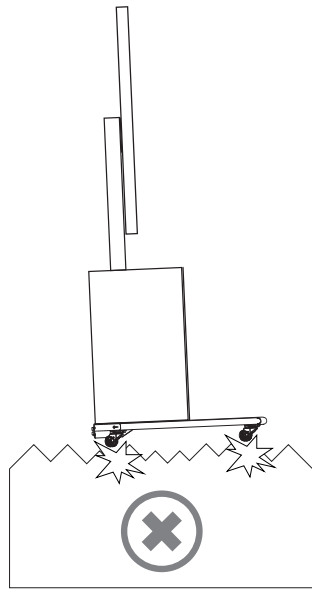
If necessary, the installation area should also be secured. Falling parts can cause injuries and material damage.

The materials included in the scope of delivery may not be suitable for the special conditions at the installation site. Please check this in advance and replace it with suitable materials if necessary.

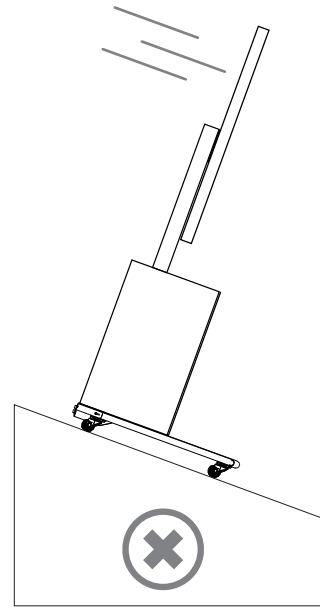
If you are unsure about the installation of the product or have any questions, please contact us or other trained specialists.



Nicht an Treppen oder Abgründen verwenden.
Do not use on stairs or on abysses.



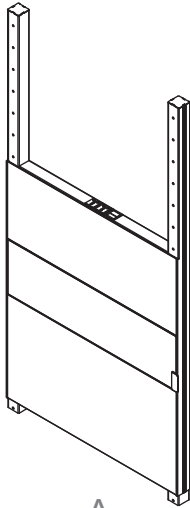
Nicht auf unebenen Flächen verwenden.
Do not use on uneven surfaces.



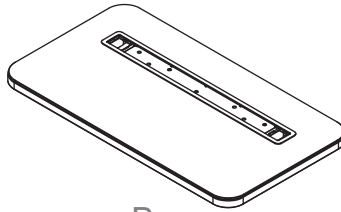
Nicht auf abschüssigen Flächen verwenden.
Do not use on sloping surfaces.



Lieferumfang | Scope of delivery



A
1x



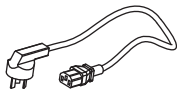
B
1x



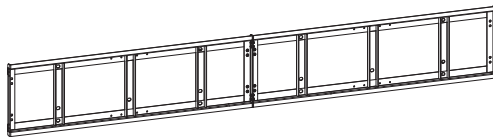
C
4x



D (M10x20)
17x



E
1x



F
1x



G
2x



H
2x



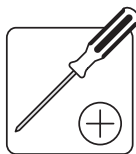
I (M8x25)
8x



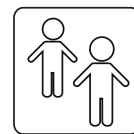
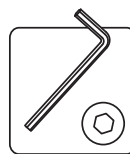
J (M6x12)
4x



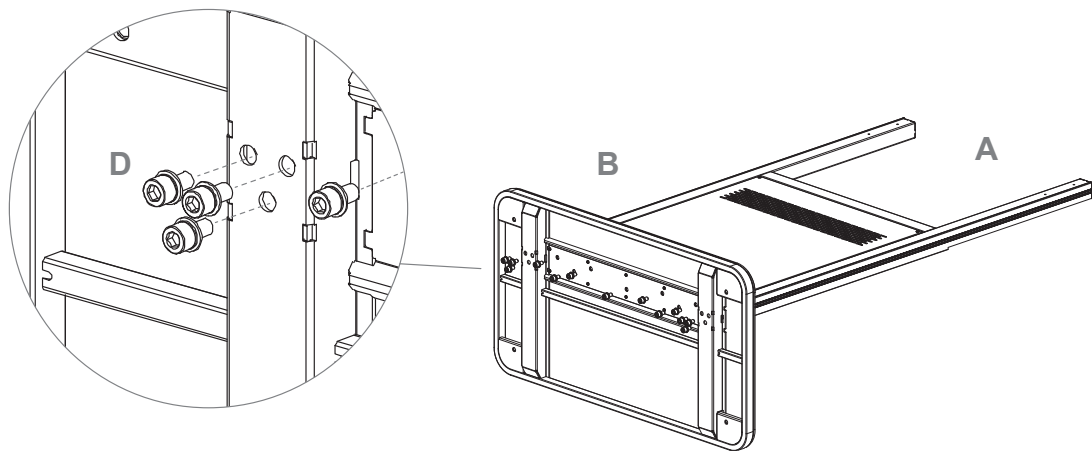
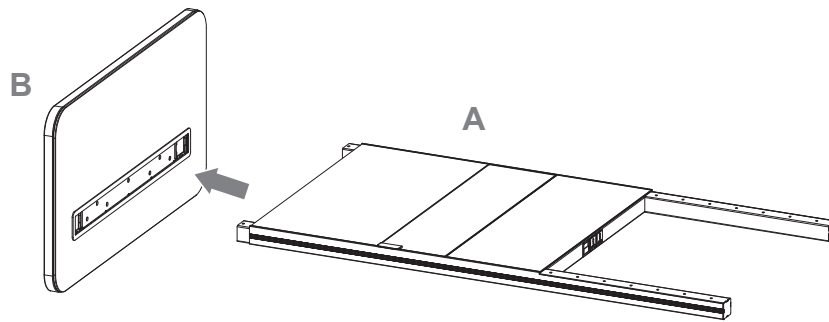
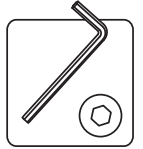
16 mm inkl.
16 mm incl.



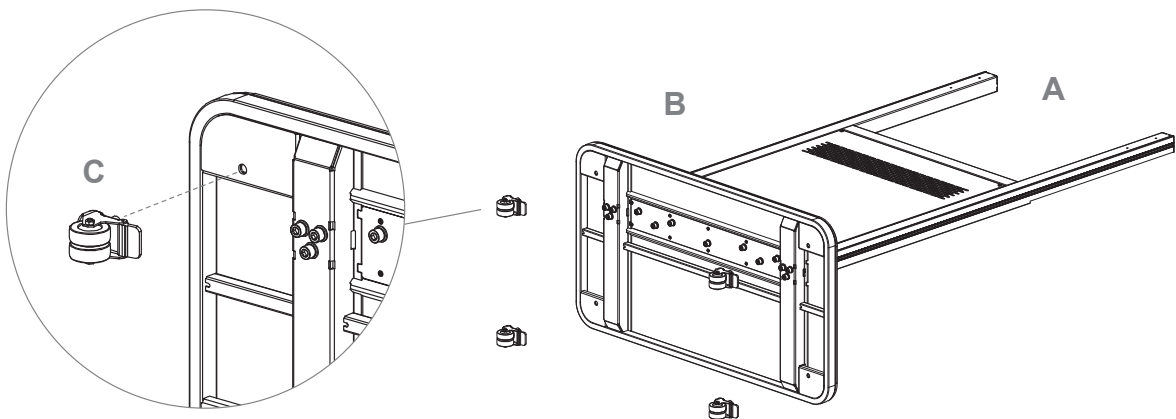
4 mm / 8 mm inkl.
4 mm / 8 mm incl.



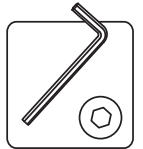
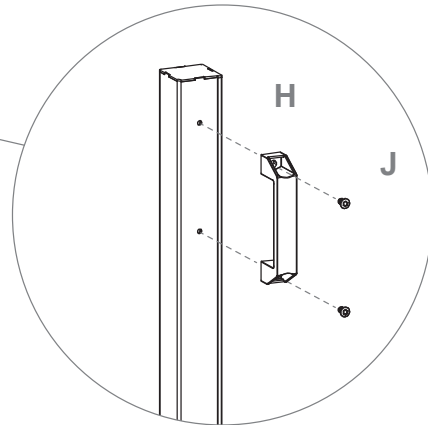
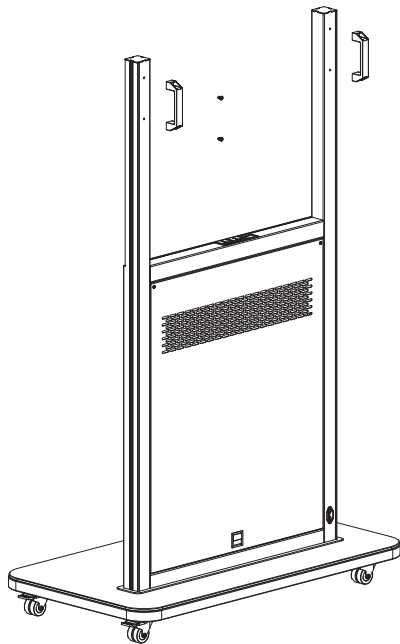
1 Bodenplatte und Korpus verbinden | Connect base plate and body



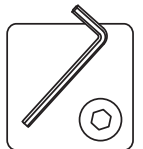
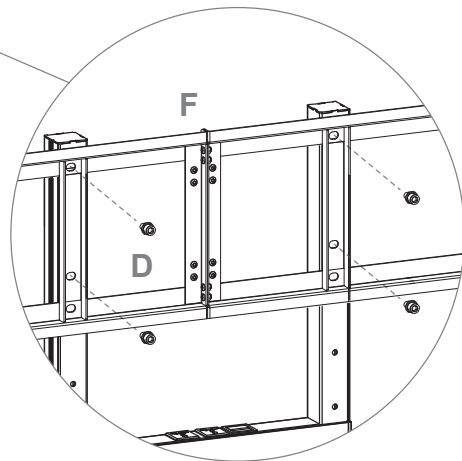
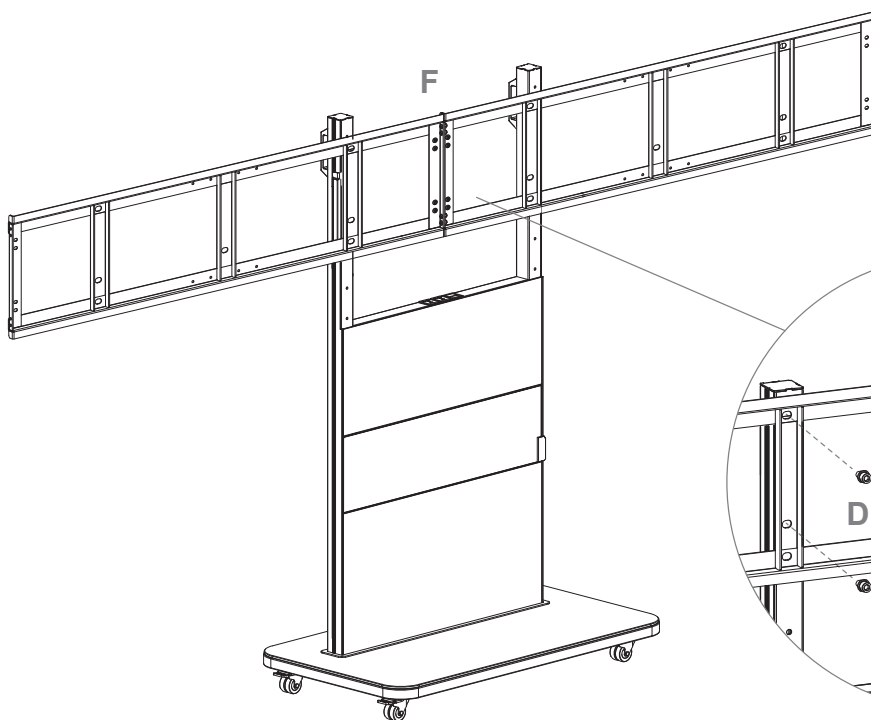
2 Rollen an Bodenplatte montieren | Mount castors on base plate



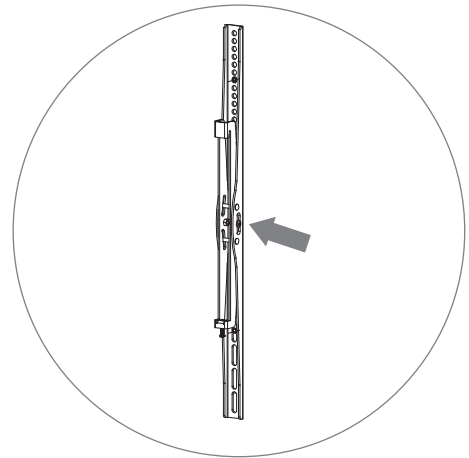
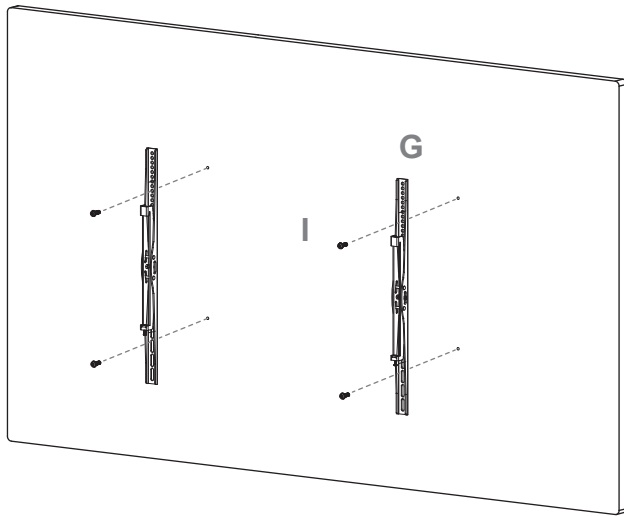
3 Griffe montieren | Mount handles



4 TV-Halterung montieren | Mount tv bracket



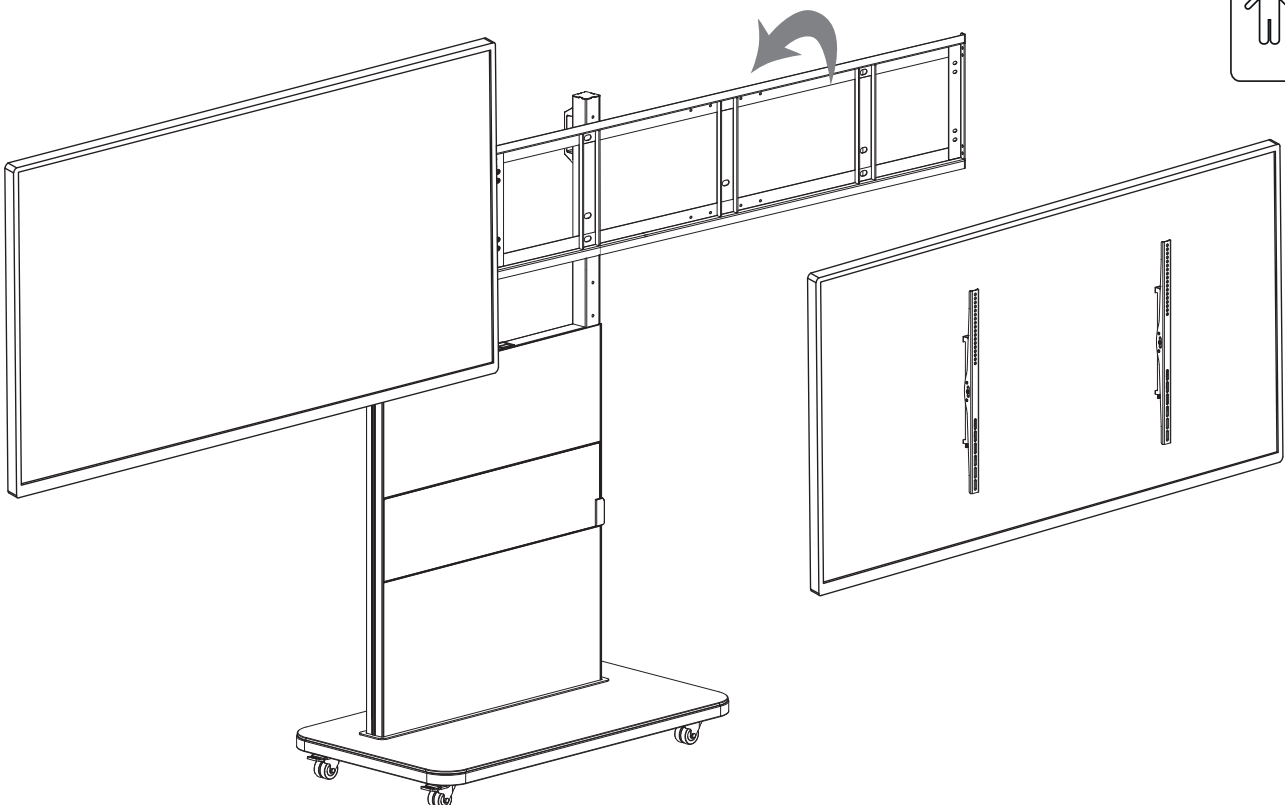
5 VESA-Arme an den Bildschirmen montieren | Mount VESA arms to the screens



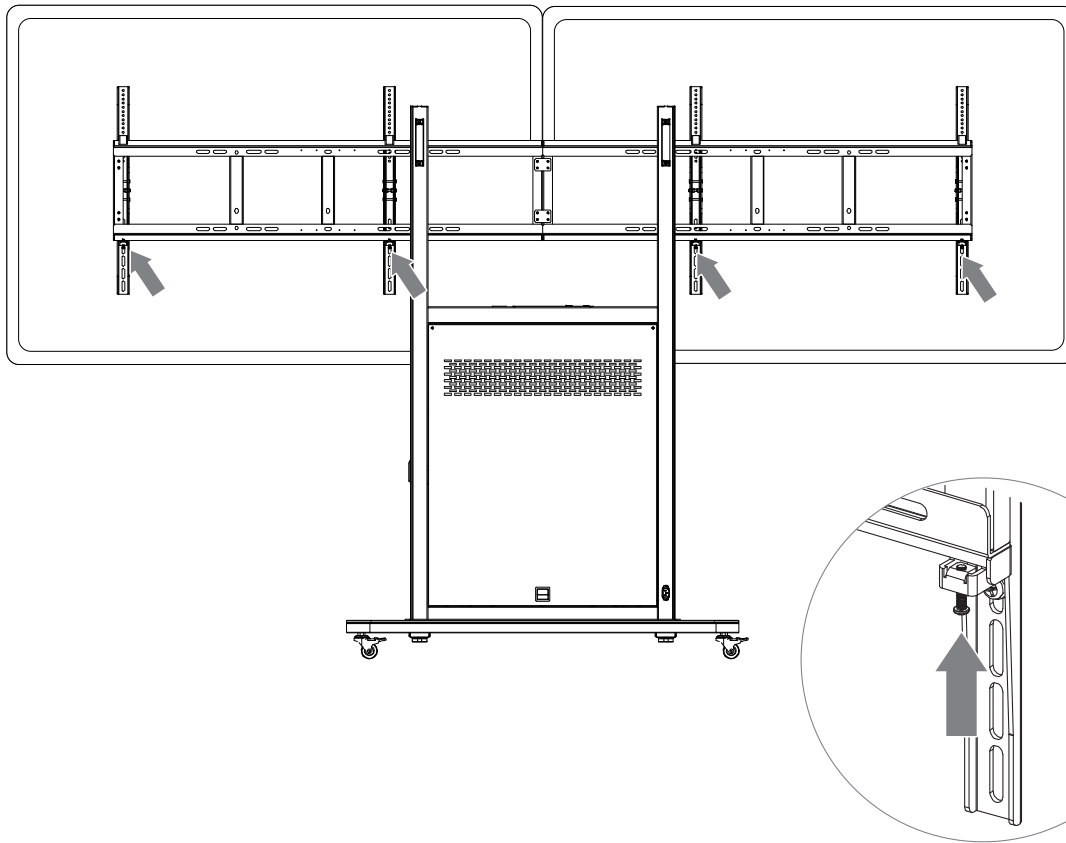
Neigung justierbar.

Tilt adjustable.

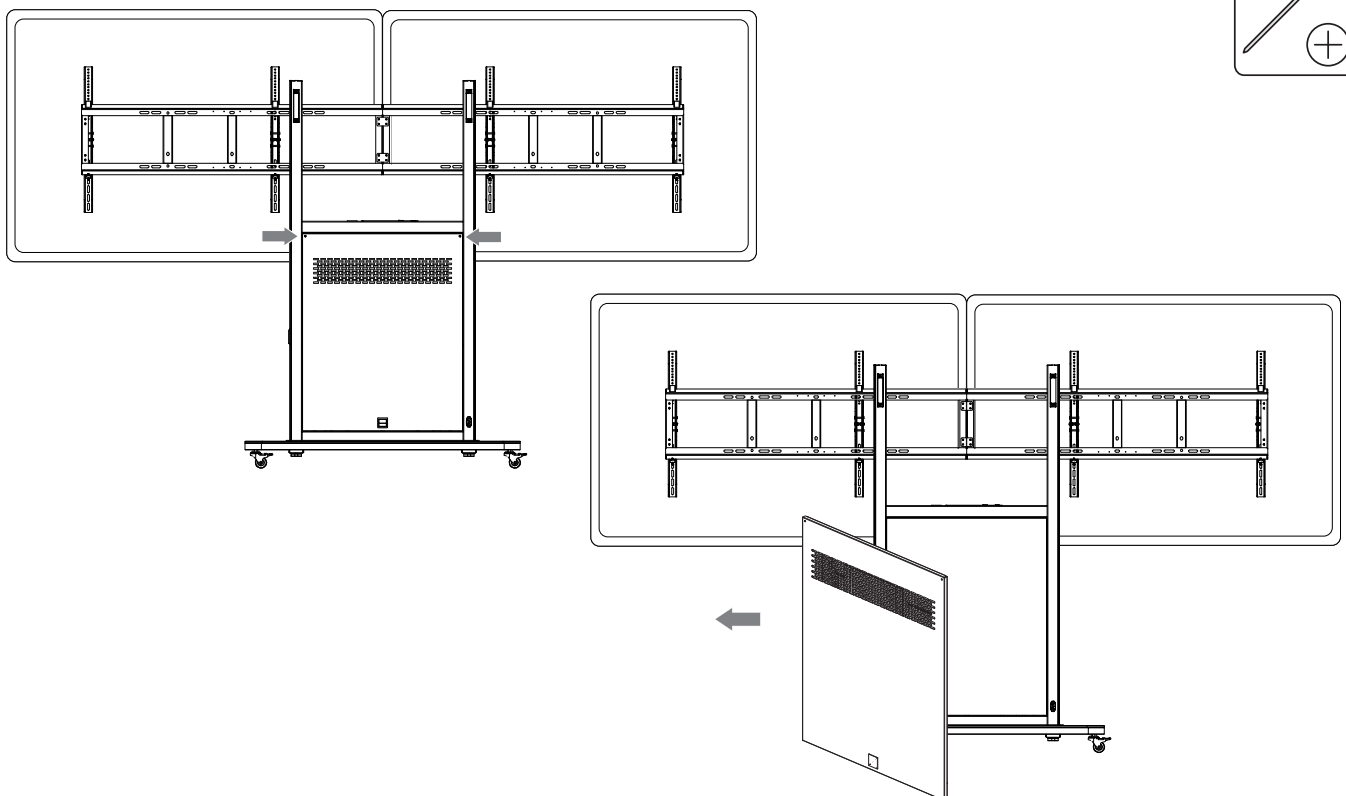
6 Bildschirme einhängen | Hang up the screens



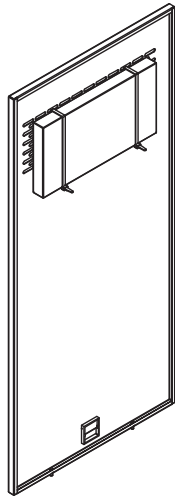
7 Bildschirme sichern | Secure the screens



8 Rückblende lösen und entnehmen | Loosen and remove the rear cover



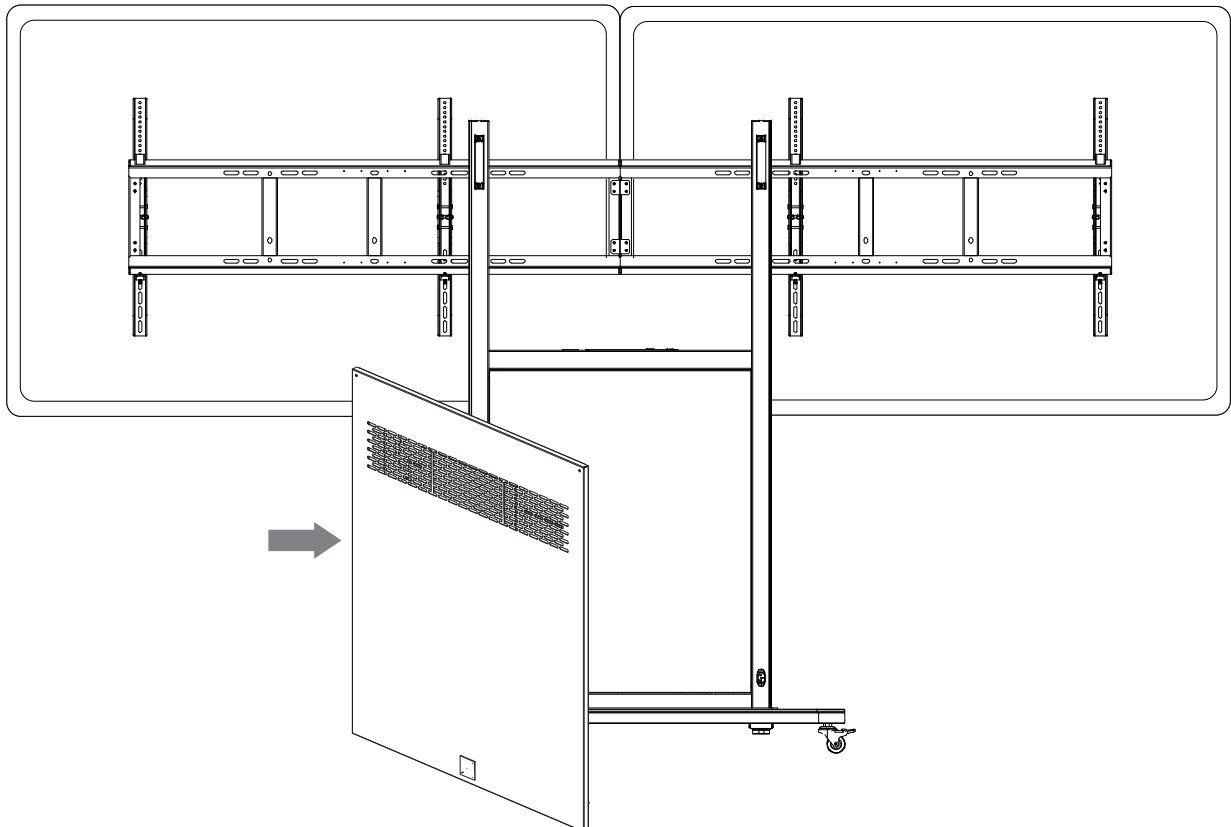
9 Montage Set-Top Box / Mini-PC | Mount the Set-Top Box / Mini-PC



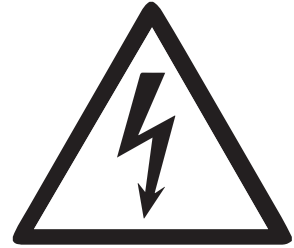
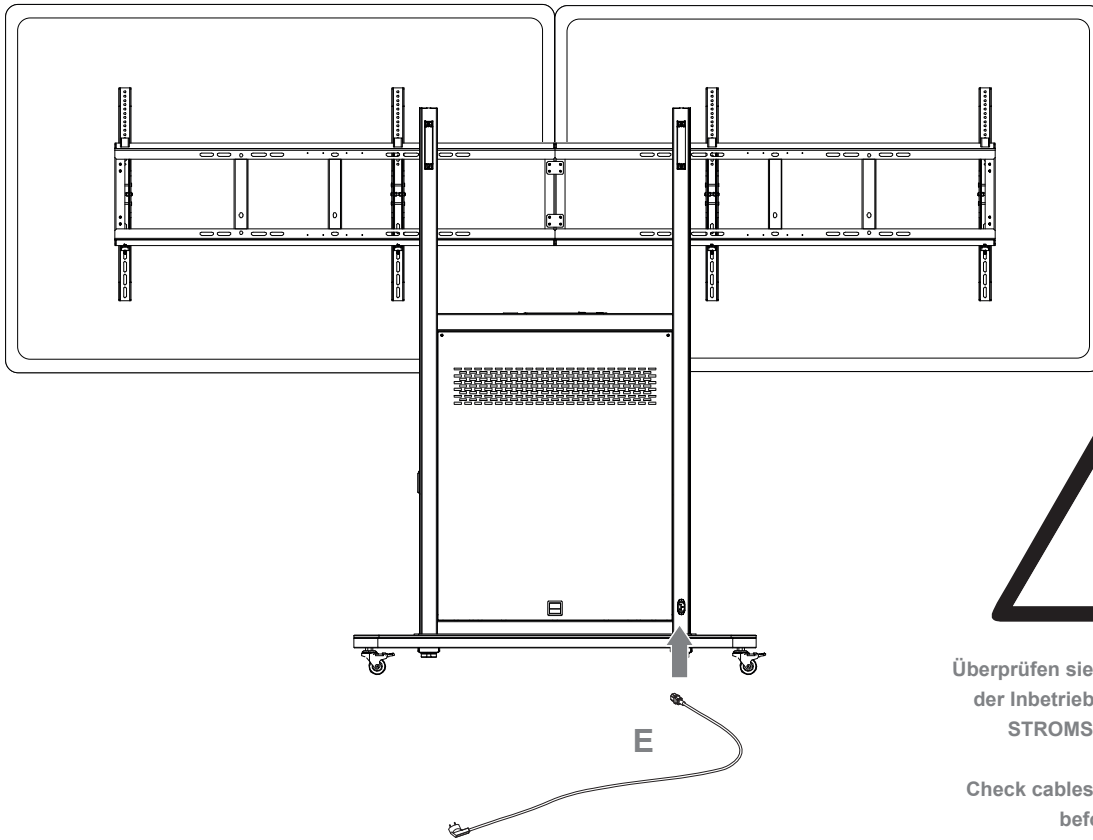
Kabelbinden nicht enthalten

Stripes not included

10 Rückblende aufsetzen und verschrauben | Put the rear cover back and screw it tight



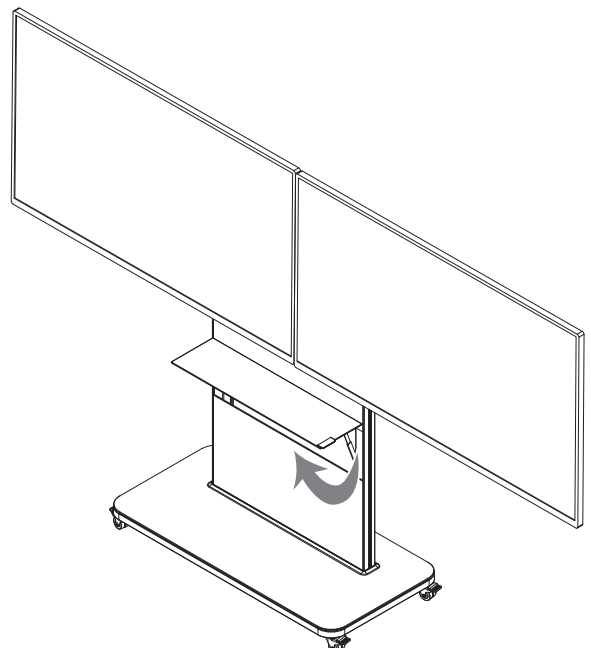
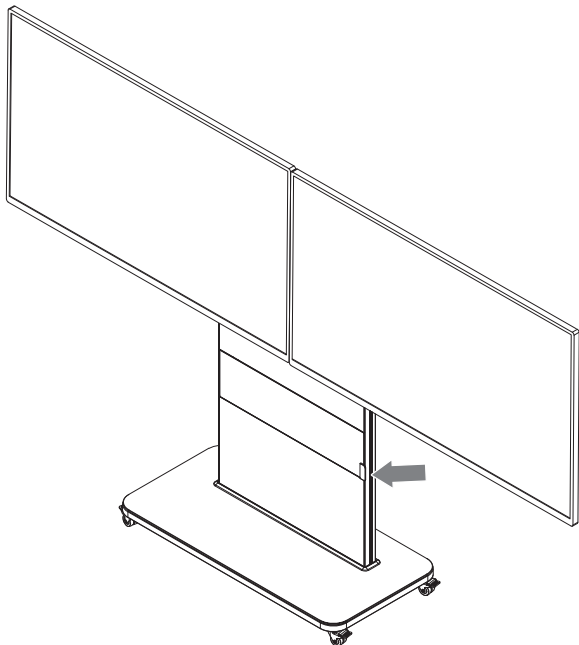
11 Stromversorgung herstellen | Connect power supply



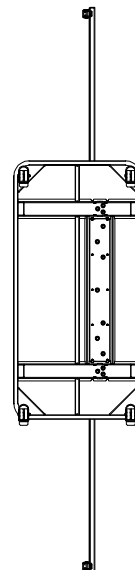
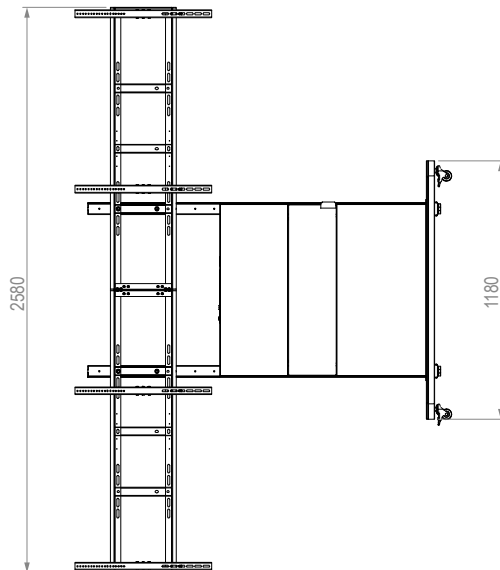
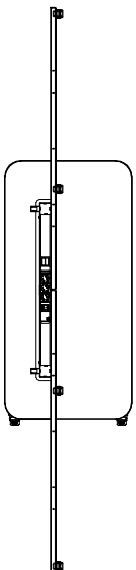
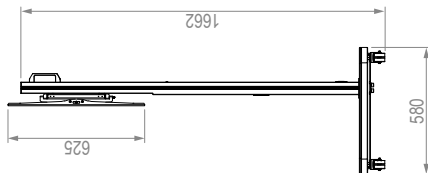
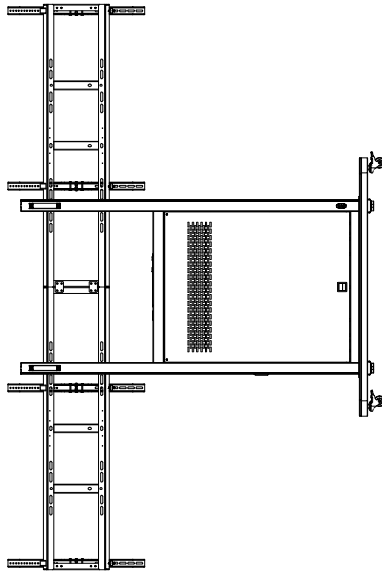
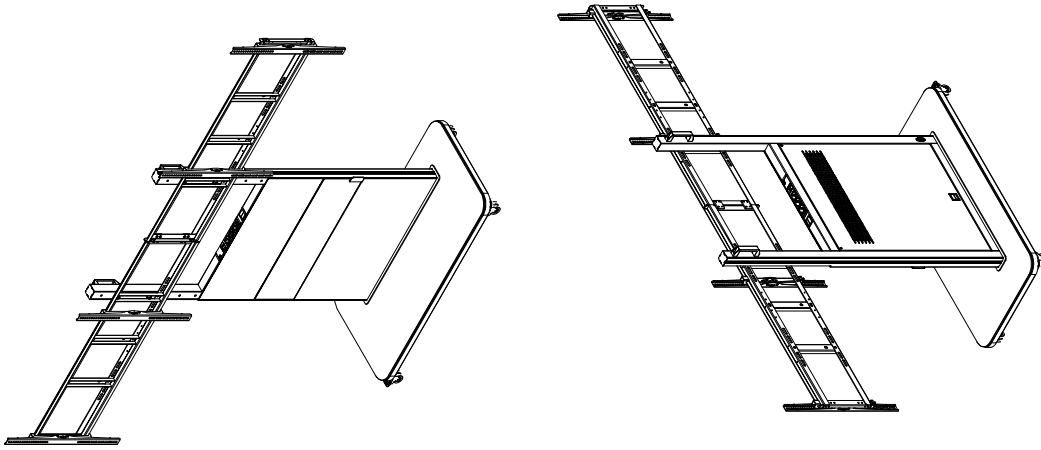
Überprüfen sie Kabel und Stecker vor der Inbetriebnahme auf Schäden.
STROMSCHLAGGEFAHR!

Check cables and plug for damage before using it.
RISK OF ELECTRIC SHOCK!

12 AV-Ablage ausklappen (optional) | Fold out the AV shelf (optional)



Abmessungen | Dimensions



2x 55 kg

